

1

2

3

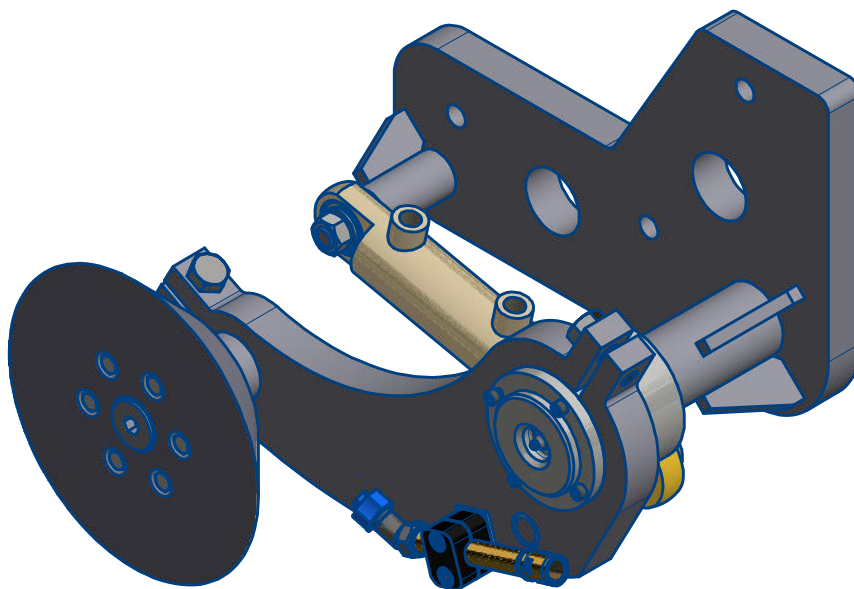
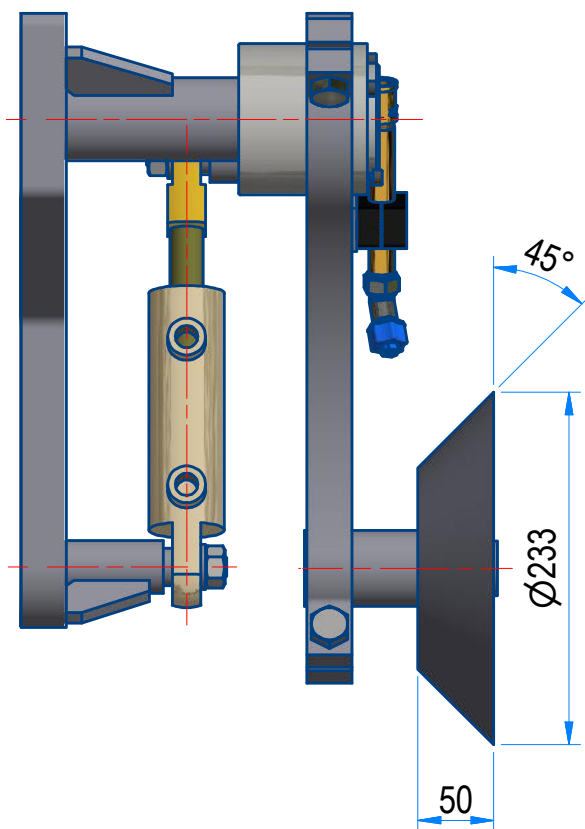
4

A

B

C

D



Tolerance	Shaping processes	ISO 2768 - cL	A4	1:5	
	Welded constructions	EN ISO 13920 - BF			
	Machining processes	ISO 2768 - mK			
Last change	Drawn			ACZ7086	
Checked					
<b>AMMANN</b> CZ - Nové Město n. Met.	First used for:	Page	1 / 1	Doc Type: IDW	
	Kantenschneidergerät Einkaufsteile zu ARX4 Edge cutter Einkaufsteile zu ARX4	Drawing No.		Version	